

電気ゆで麺器 (ボイルタイプ)

ELECTRIC NOODLE BOILER

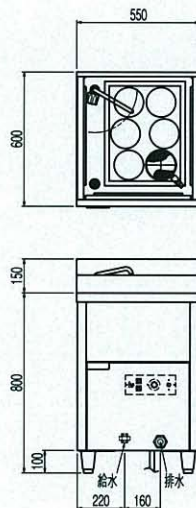
C-1

たっぷりの熱湯でつやのある
おいしい麺をサービス。

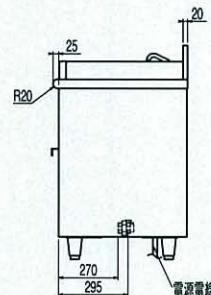
- 麺ゆでの湯温をサーモスタットにセットするだけで最適な温度が維持できます。
- 直接加熱でロスが少なく経済的に使用できます。



ENB-550NH



ENB-550NH



ENB-900NH

仕様

モデル	外形寸法 (mm)			消費電力 3φ200V	電源電線 2m	一次側最大 電流値 (A)	給水 (A)	排水 (A)	本体質量 (kg)
	間口 (W)	奥行 (D)	高さ (H)						
ENB-550NH	550	600	800	9.0kW	接地 3P-30A [◎] 引掛プラグ付	26.0	15×1	25×1	33
ENB-550NH-H				12.0kW		34.7			
ENB-900NH				11.3kW		33.0			

◎ENB-550NH・550NH-Hの付属品／丸テボ (6個)、丸テボ枠、パッフル板、かす取り用バスケット (各1個)、熱湯飛散ガード (1セット)

◎ENB-900NH付属品／丸テボ (6個)、丸テボ枠、パッフル板、かす取り用バスケット (各1個)、丸ポット (8個) (2個)、熱湯飛散ガード (1セット)

●ENB-550NH・550NH-H・900NHのオプション／ゆがき用バスケット
○本体の高さが850mmの場合、アジャスター (脚) は150mmになります。

電気ゆで麺器 (ボイルタイプ)

ELECTRIC NOODLE BOILER

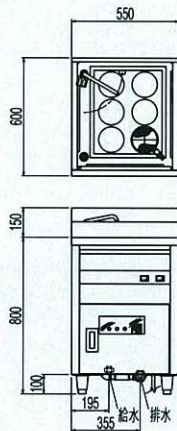
C-1

ヒーターの強弱で省エネを追求。

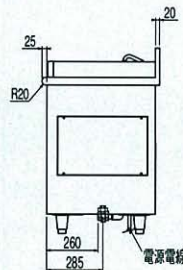
- 新型ヒーターはおだやかな沸き上がり、ゆったりと大きな対流が得られ、麺の表面を荒らすことが少なく、きれいにゆがき上がります。
- 高性能電子サーモスタット付。より正確な温度コントロールができます。
- 強/弱切り換えスイッチ付。素早い立ち上がりと待機中の省エネが両立できます。
- 新型ヒーターはスケールの発生が少ないため、ヒーター表面へのスケール付着が少なく長寿命になりました。



ボイルタイプ
ENB-551NH



ENB-551NH



仕様

モデル	外形寸法 (mm)			消費電力 3φ200V	電源電線 2m・ 引掛プラグ付	一次側最大 電流値 (A)	給水 (A)	排水 (A)	本体質量 (kg)
	間口 (W)	奥行 (D)	高さ (H)						
ENB-551NH	550	600	800	9.0kW	接地 3P-30A Ⓞ	26.0	15	25	36

○付属品/丸テボ (6個)、丸テボ枠、かす取り用バスケット、パッフル板 (各1個)、熱湯飛散ガード (1セット)

●オプション/ゆがき用バスケット

○本体の高さが850mmの場合、アジャスター (脚) は150mmになります。

電気ゆで麺器 (卓上タイプ) (意匠登録済) & 電気卓上解凍ゆで槽

C-1

ELECTRIC COUNTER-TOP NOODLE BOILER

省スペースの優れ物。

- 麺ゆでの湯温をサーモスタットでセットするだけで最適な温度が維持できます。
- 直接加熱でロスが少なく経済的に使用できます。

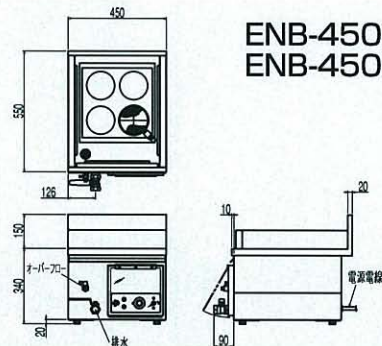


ENB-450



ENB-200 (卓上解凍ゆで槽)

- レトルト食品の解凍にも最適です

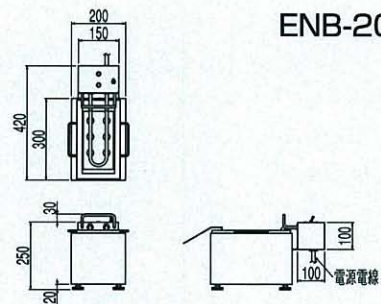


ENB-450
ENB-450H

仕様

モデル	外形寸法 (mm)			消費電力 3φ200V	電源電線 2m・ 引掛プラグ付	一次側最大 電流値 (A)	排水 (A)	本体質量 (kg)
	間口 (W)	奥行 (D)	高さ (H)					
ENB-450	450	550	340	3.0kW	接地 3P-20A ㊶	8.7	25	26
ENB-450H				6.0kW		17.4		

- 付属品 / 丸テボ (4個)、丸テボ枠、かす取り用バスケット、パッフル板 (各1個)、熱湯飛散ガード (1セット)
- オプション / ゆがき用バスケット (295×305×160mm)
- 尚、ENB-450Hは冷凍麺の解凍にも対応できます。



ENB-200

仕様

モデル	外形寸法 (mm)			消費電力 100V	電源電線 2m・プラグ付 (アース線別付)	一次側最大 電流値 (A)	本体質量 (kg)
	間口 (W)	奥行 (D)	高さ (H)				
ENB-200	200	420	250	1300W	2P-15A ㊶	13.0	6.5

- 付属品 / テボカゴ (2個)、湯槽フタ (1個)、パッフル板 (1個)