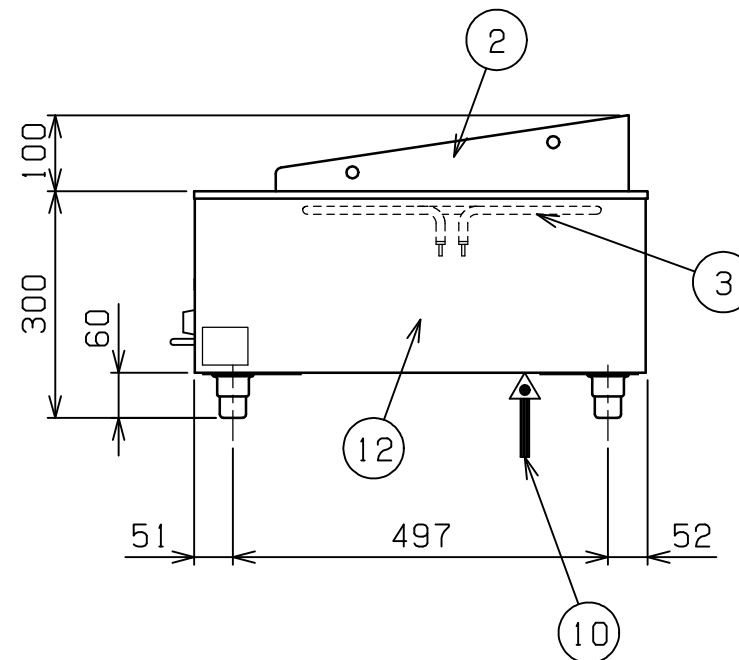
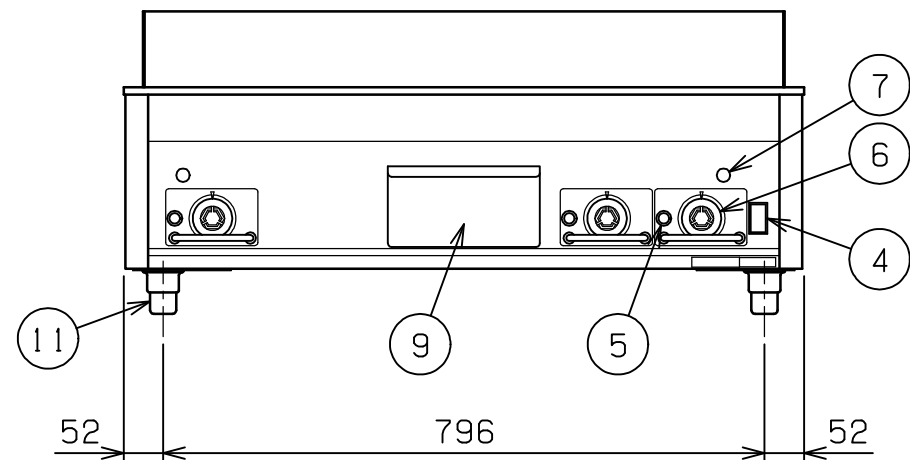
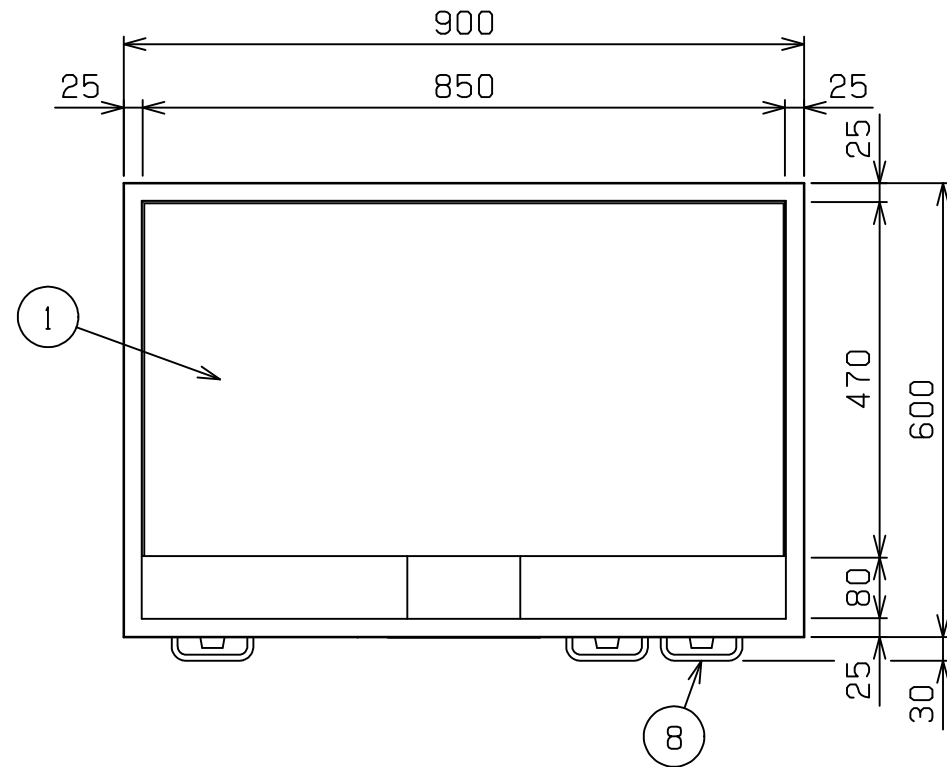



No.	品名 NAME	台数 QUANTITY	型式 MODEL ・ 寸法 MEASUR
	電気グリドル		MEG - 096



外形寸法	間口	奥行	高さ
	900	600	300
鉄板有効寸法	840 (W) x 460 (D)		
定格電源	3相 200V 50/60Hz		
消費電力	9.0kW		
手元開閉器容量	30A		
安全装置	過熱防止装置		
製品重量	105kg		

部番	品名	材質	備考
1	鉄板	SS	t20.0
2	サイドガード	SUS430	t2.0 No.4仕上
3	ヒータ	SUS304	1kW x 9
4	電源スイッチ		
5	加熱ランプ		赤色
6	サモスタット		50~300
7	ハイリミット		
8	ガード	SUS304	8
9	ゴミ受	SUS430	t1.0 No.4仕上
10	電源取入口		
11	アジャスト	SUS304	
12	本体側板	SUS430	t1.0

改善の為、仕様及び外観を予告なしに変更することがあります。

 <b>株式会社 マルゼン</b> MARUZEN CO.,LTD.	変更事項 ALTERATION	縮尺 SCALE	日付 DATE	図番 DRAWING No.	工事名 TITLE	備考 REMARKS
		1/10	.	03238		
	検図 CHECK	設計 DESIGN	製図 DRAW	営業担当 CHARGE	図面名称 DRAWING CORD	承認印 APPROVED
					<b>電気グリドル</b>	