

仕様

形名		SA-HD312ARB	
用途		催事用	
庫内温度		7 ~ 12°C	
外形寸法(高さ×巾×奥行)		1200×896×750mm	
キャビネット	外装	表面処理鋼板ポリエステル焼付塗装及びステンレス鋼板	
	内装	表面処理鋼板ポリエステル焼付塗装	
	冷却室	亜鉛メッキ鋼板	
	断熱材	ポリウレタン注入発泡	
	吸込口	ステンレス鋼板	
	照明灯	蛍光灯	ハイデラックス昼白色蛍光ランプ
灯数(カウンタ照明)		32W×1	
(棚照明)		32W×1	
冷凍装置	圧縮機	全密閉レシプロ式 300W	
	冷却器	クロスフィン(強制通風式)	
	凝縮器	クロスフィン(強制通風式)	
	冷媒制御	キャピラリー方式	
	冷媒	R-134a 285g	
電気容量 50/60Hz 入力値	単相 100V	照明合計	72 w 0.87 A
		トップ照明	36 w 0.44 A
		棚照明	36 w 0.44 A
		防露ヒータ	13 w 0.13 A
		庫内送風機	31 / 40 w 0.31 / 0.40 A
		凝縮器用送風機	31 / 40 w 0.31 / 0.40 A
		圧縮機	392 / 422 w 5.19 / 4.40 A
		運転時合計	539 / 587 w 6.81 / 6.20 A
		除霜時合計	116 / 125 w 1.31 / 1.40 A
除霜方式		タイマーオフサイクル方式	
庫内温度制御		自動温度調節器	
展示面積		0.78 m ²	
有効内容積		156 L	
付属品		ドレン蒸発装置 収納巻上式ナイトカバー	
電源コード		125V 15A 3m	
オプション		側板素材ポリカーボネート	
製品質量		101 kg	

ご注意事項

1. 周囲条件: 温度27°C、湿度60%、風速0.2m/s以下。
2. 仕様向上の為、一部仕様変更することがありますのでご了承ください。

2009/1/7

Y.A

H.S

仕
様
図
番

R485380

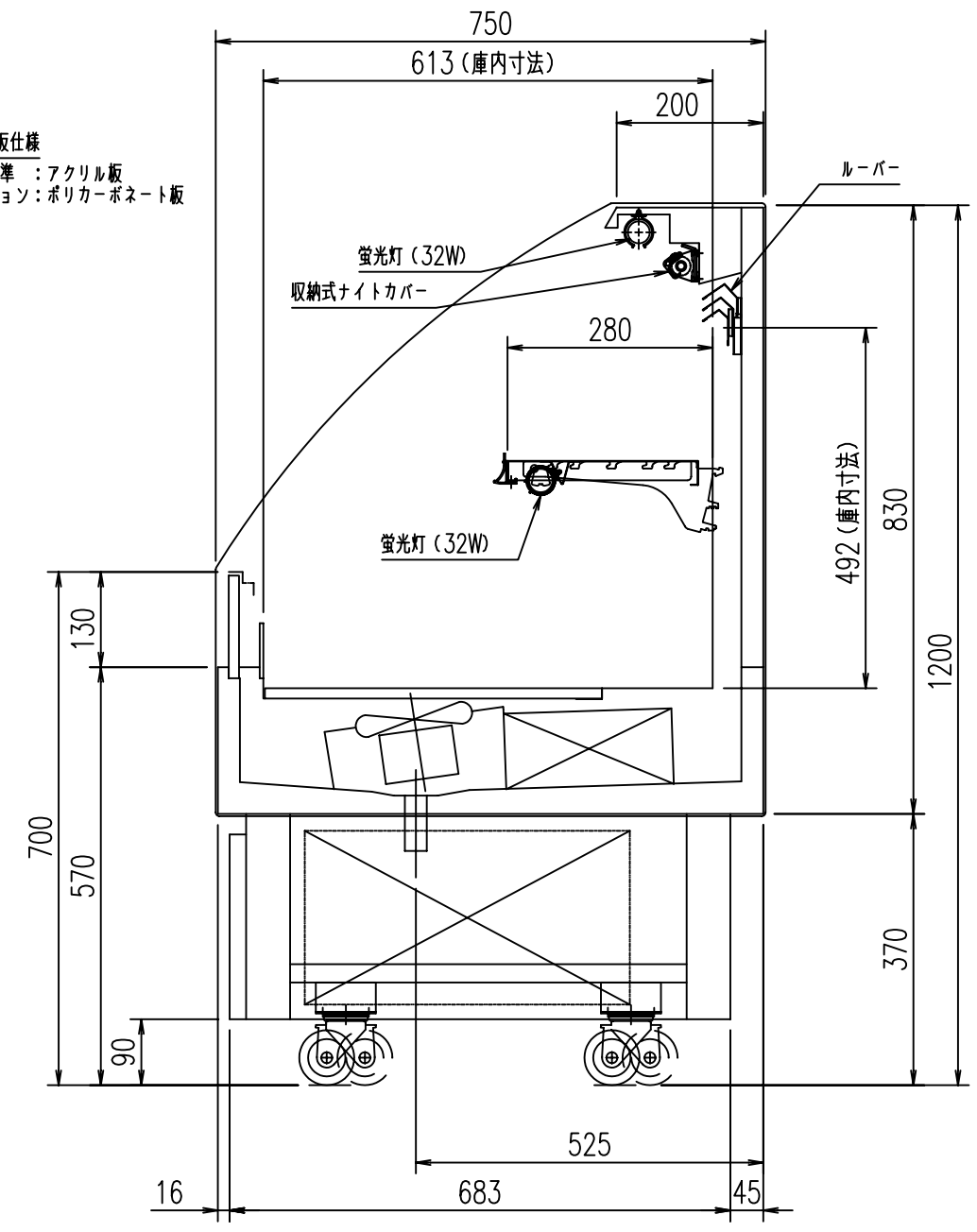
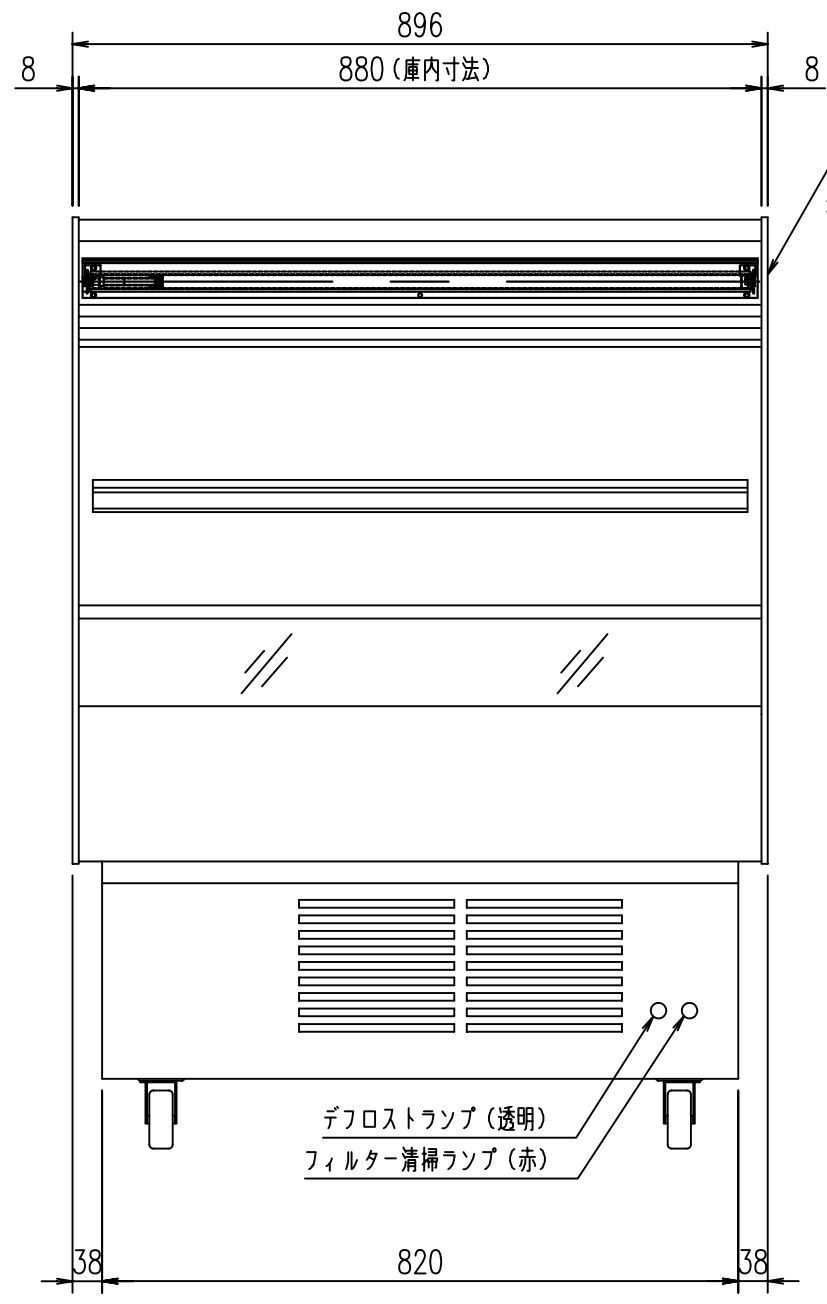
発
行
日

2009-01-07

図
番

R485380

副
番



Y.A
H.S

(S=1/10)