



仕様

形名		SA-HS619BTA	
用途		日配～総菜	
庫内温度		2～18℃	
外形寸法(高さ×巾×奥行)		1900mm×1800mm×710mm(POP部760mm)	
キャビネット	外装	表面処理鋼板ポリエステル焼付塗装及びステンレス鋼板	
	内装	表面処理鋼板ポリエステル焼付塗装	
	冷却室	亜鉛メッキ鋼板	
	断熱材	ポリウレタン注入発泡	
	吸込口	ステンレス鋼板	
	陳列棚	表面処理鋼板アクリル焼付塗装(高さ調節可能)	
	キャスター	固定棚 4段(照明付) φ50ナイロン製自在車4個	
	照明灯(蛍光灯)	昼白色蛍光ランプ 32W×12	
冷凍装置	圧縮機	全密閉ロータリ式 1100W	
	冷却器	クロスフィン(強制通風式)	
	凝縮器	クロスフィン(強制通風式)	
	冷媒制御	温度式自動膨張弁(内均式)	
	冷媒	R404A	
電気容量	单相 100V	照明	468 W 7.80 A
		防露ヒータ	60 W 0.60 A
		運転時合計	528 W 8.40 A
	单相 200V	庫内用送風機	124 / 136 W 0.60 / 0.70 A
		ドレンポンプ	62 / 68 W 0.30 / 0.40 A
		ドレンポンプ	18 / 14.4 W 0.20 / 0.20 A
	三相 200V	圧縮機	1047 / 1288 W 3.60 / 3.40 A
運転時合計		1251 / 1506 W 4.70 / 4.70 A	
50/60Hz	除霜方式	オフサイクル方式	
庫内温度制御		マイコン制御	
展示面積		3.48 m ²	
有効内容積		931 L	
付属品		ドレン水強制蒸発装置、ナイトカバー、PCレール	
製品質量		308 kg	
オプション		スライド棚、ドレンタンク仕様	

ご注意事項

1. 周囲条件: 温度27℃、湿度60%、風速0.2m/s以下。
2. 仕様向上の為、一部仕様変更することがありますのでご了承ください。

Y.A

S.A

仕
様
図
番

R385366

発
行
日

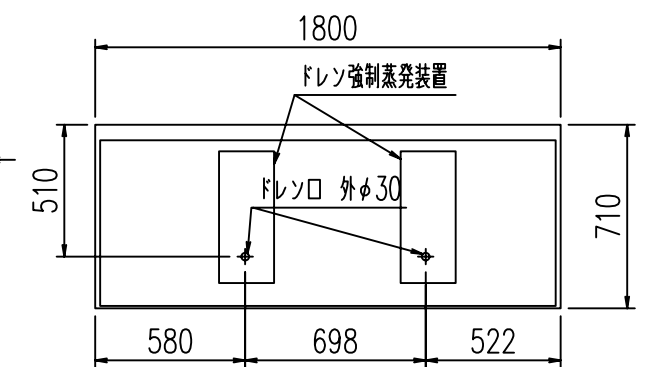
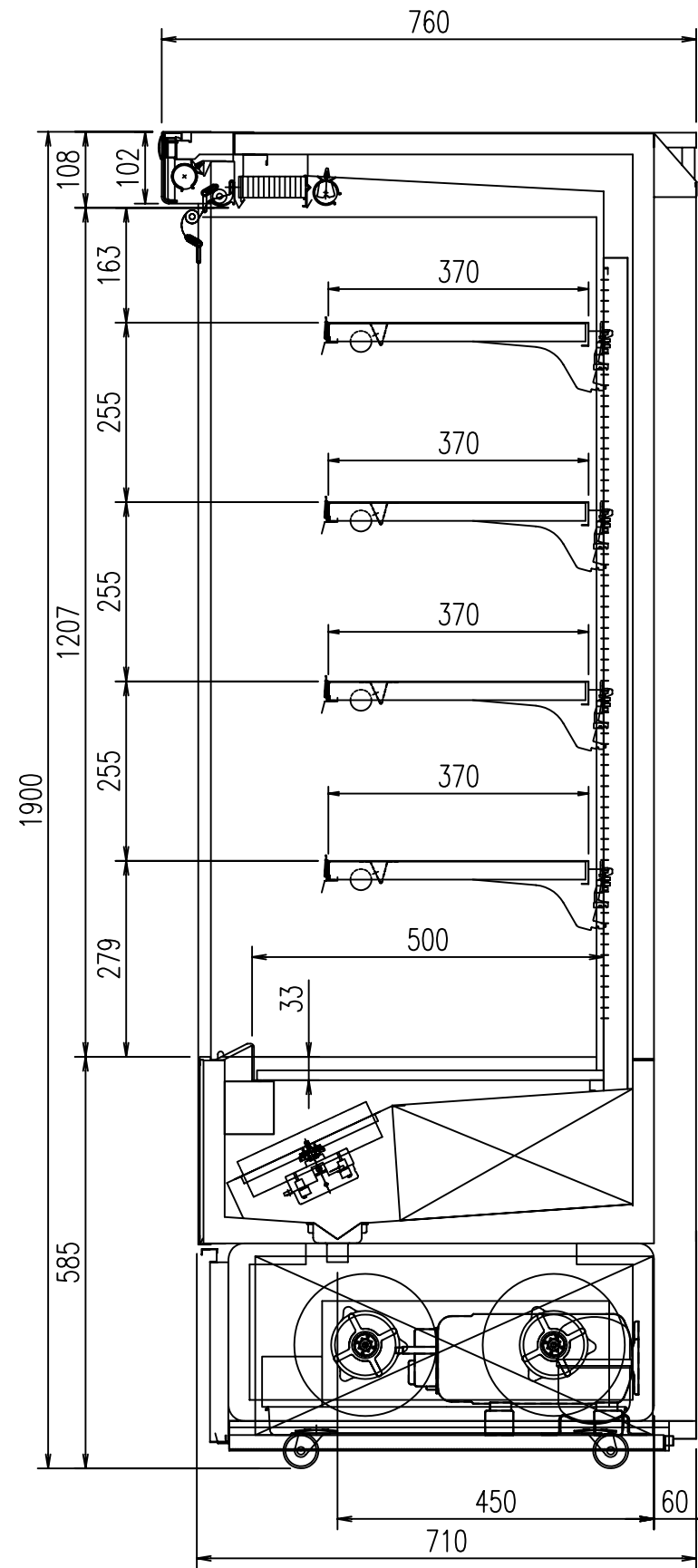
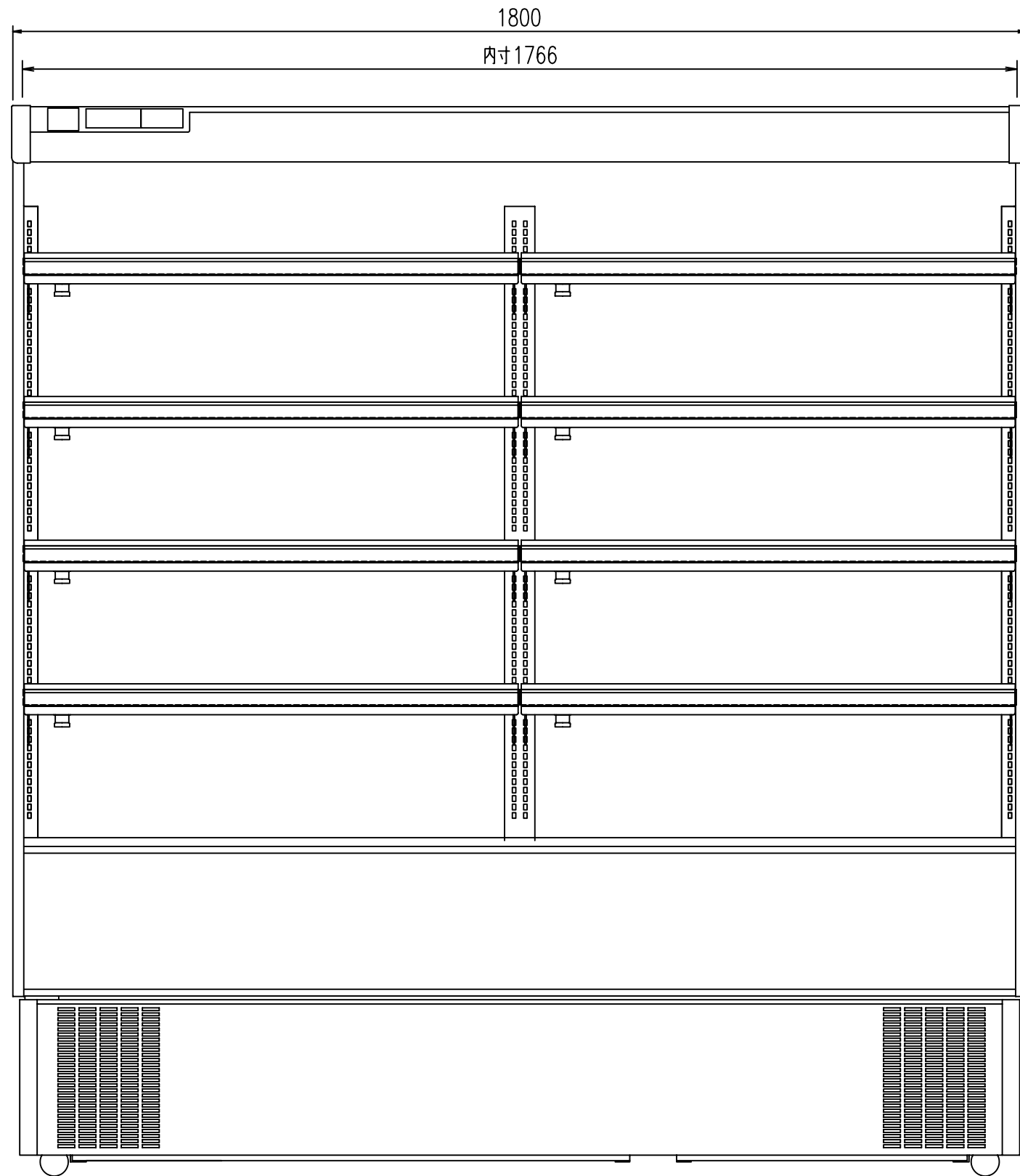
2008. 09. 23

図
番

R485366

副
番

A



(S=1/10)

(S=1/30)