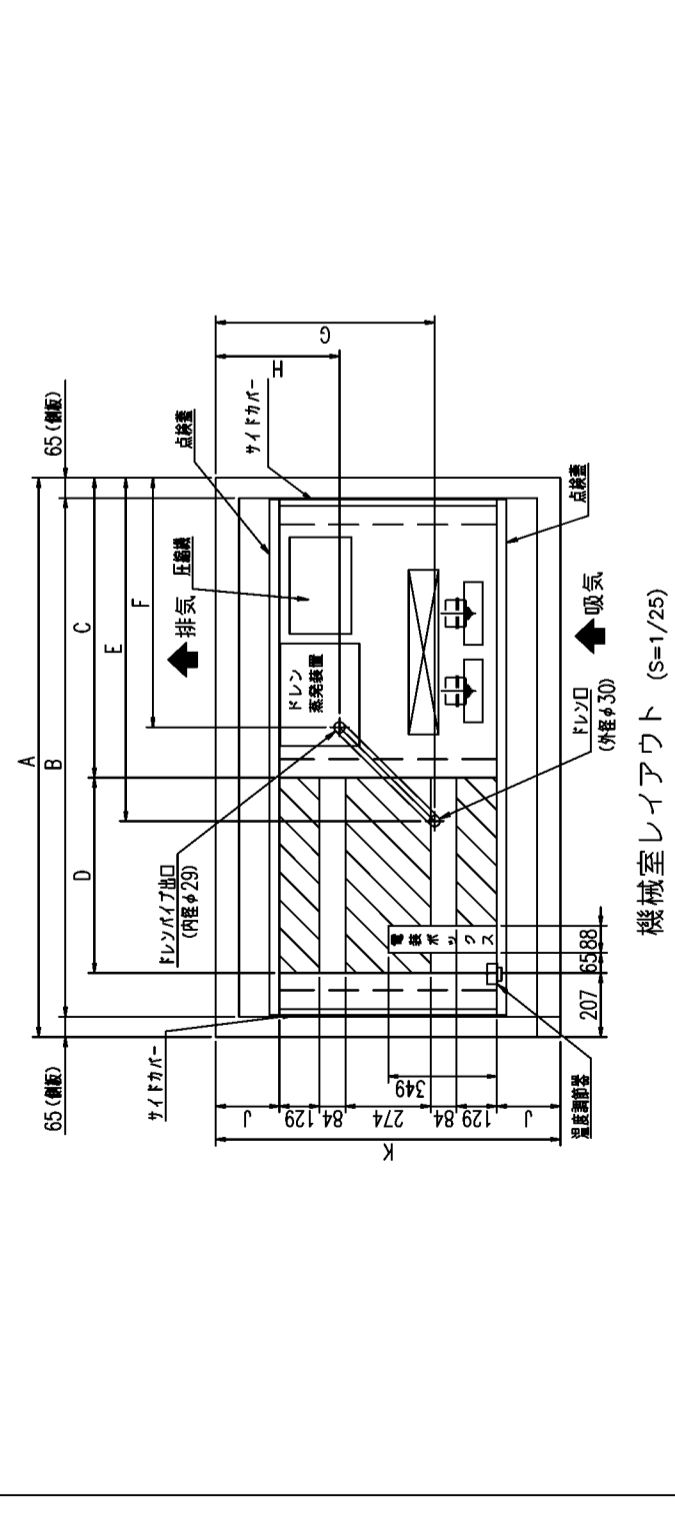
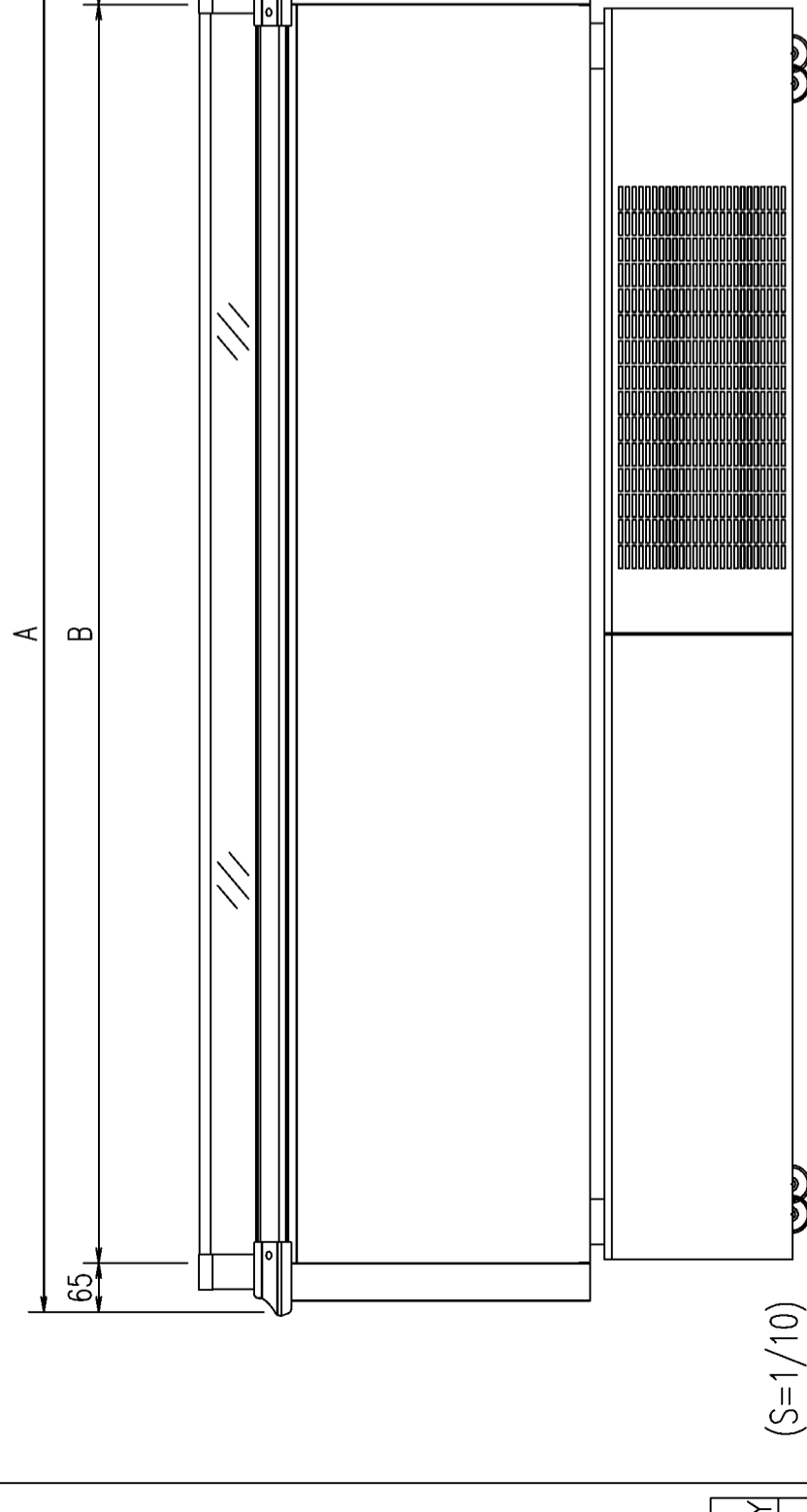
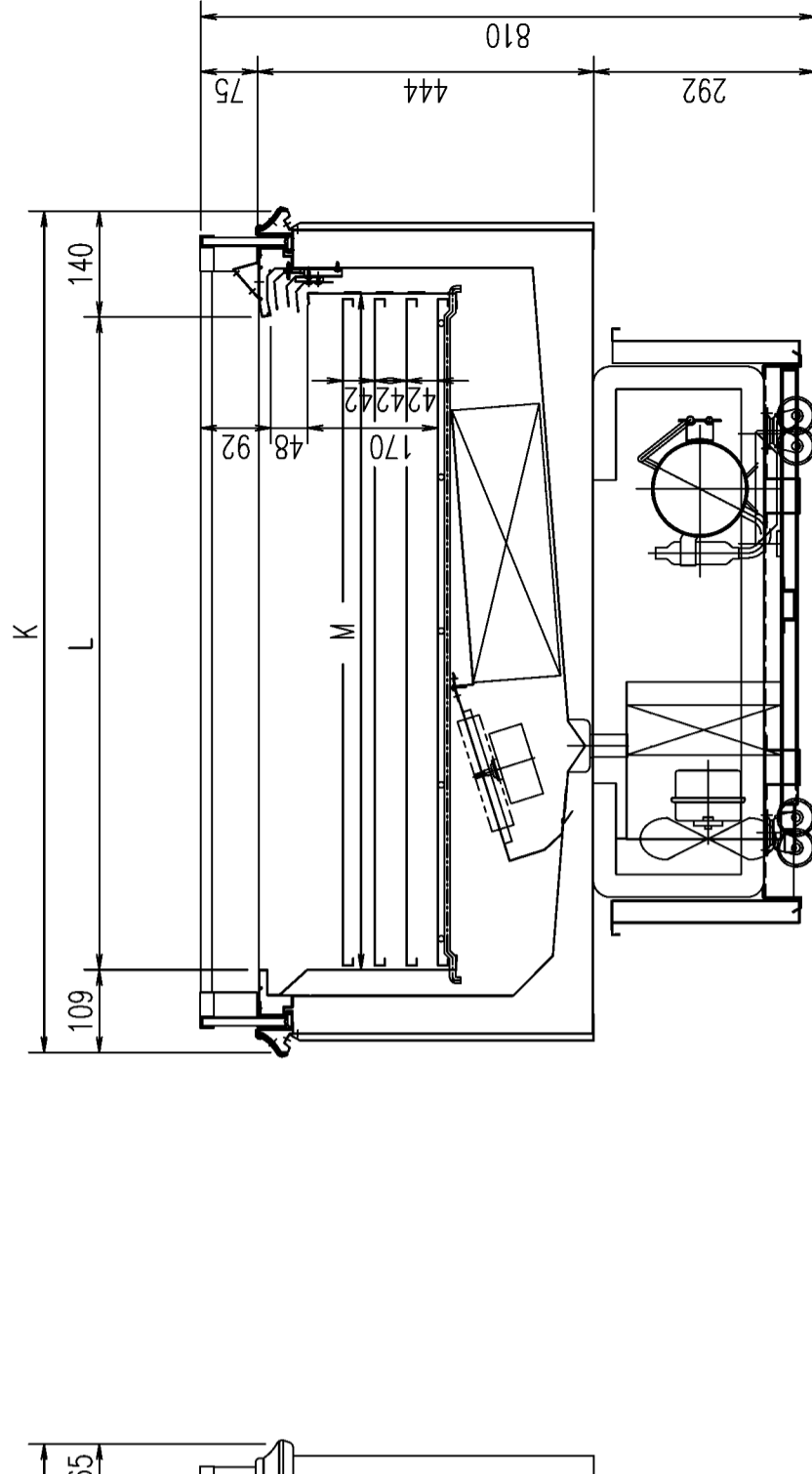


形名	SU-IS881BTA-R	SU-IS681BTA-R	SU-IS581BTA-R	SU-IS881BTA-R	SR-IS681BTA-R	SR-IS581BTA-R	SR-IS881BTA-R	SR-IS681BTA-R	SR-IS581BTA-R
用途	アイス~日配								
庫内温度	-22~8℃								
外形寸法(高さX巾X奥行)	810X2400X110 810X1500X110 810X2400X910 810X1800X910 810X1500X910								
キャビネット	外表	表面処理鋼板ポリイステル焼付塗装及びステンレスロール品							
	内装	表面処理鋼板ポリイステル焼付塗装及びステンレス鋼板							
	冷却室断熱材	垂直メッキ鋼板							
	ガラス	ポリウレタン注入発泡							
冷凍装置	キャスター	単板ガラス							
	圧縮機	ナイロン車 φ50 (自在) 4個							
	冷却器	全密閉ローター式							
	凝縮器	2200W							
冷凍制御	冷凍器	クロスフィン(強制通風式)							
	凝縮器	クロスフィン(強制通風式)							
	冷凍制御	温度式自動膨張弁(内均式)							
	冷凍媒	R404A							
電気容量	庫内送風機	54/56W 0.62/0.57A							
	凝縮器送風機	81/84W 0.93/0.66A							
	防露ヒータ	54/56W 0.62/0.57A							
	三相	81/84W 0.93/0.66A							
200V 50/60Hz	冷凍装置	335W 1.7A	280W 1.4A	242W 1.2A	330W 1.7A	275W 1.4A	275W 1.4A	54/56W 0.62/0.57A	54/56W 0.62/0.57A
	除霜ヒータ	1883/2167W 6.7/5.9A	1726/1995W 6.0/5.3A	1691/1993W 6.4/5.3A	1816/2125W 6.9/6.5A	1588/1885W 5.5/5.1A	1560/1887W 5.8/5.0A	2355W 6.9A	1772W 5.2A
	運転時合計	2287/2572W 9.1/8.3A	2075/2345W 8.1/7.4A	2002/2305W 8.3/7.7A	2215/2525W 9.3/8.9A	1992/2230W 7.6/7.1A	1866/2194W 7.7/6.9A	2786/2788W 9.6/9.5A	2147/2149W 7.6/7.5A
	除霜時合計	2786/2788W 9.6/9.5A	2147/2149W 7.6/7.5A	1861/1862W 6.6/6.6A	2781/2783W 9.6/9.5A	2142/2144W 7.6/7.5A	1856/1857W 6.6/6.6A	完全自動タイマーヒータデフロスト方式(過熱防止器付)	
庫内温度制御	展示面積	自動温度調節器							
	有効内容積	2.06m <sup>3</sup>	1.53m <sup>3</sup>	1.26m <sup>3</sup>	1.60m <sup>3</sup>	1.18m <sup>3</sup>	201L	0.98m <sup>3</sup>	166L
	付属品	295 kg	223 kg	198 kg	263 kg	205 kg	184 kg	商品カバ、蒸発装置	
	製造事項	1. 周囲条件：温度27℃、湿度60%、風速0.2m/s以下 2. 仕様向上のため一部仕様変更することがありますのでご了承願います。							



	SU-IS881BTA-R	SU-IS681BTA-R	SU-IS581BTA-R	SR-IS881BTA-R	SR-IS681BTA-R	SR-IS581BTA-R
A	2400	1800	1500	2400	1800	1500
B	2270	1670	1370	2270	1670	1370
C	1385	1330	-	1385	1330	-
D	809	264	-	809	264	-
E	1350	1350	1105	1350	1350	1105
F	1194	1194	1105	1194	1194	1105
G	705	705	705	605	605	605
H	398	398	360	398	398	360
J	205	205	205	105	105	105
K	1110	1110	1110	910	910	910
L	861	861	861	661	661	661
M	892	892	892	692	692	692



(S=1/10)