



仕 様

形 名		SA-HS319BTA	
用 途		日配～総菜	
庫内温度		2～18℃	
外形寸法(高さ×巾×奥行)		1900mm×900mm×710mm(POP部760mm)	
キャビネット	外 装	表面処理鋼板ポリエステル焼付塗装及びステンレス鋼板	
	内 装	表面処理鋼板ポリエステル焼付塗装	
	冷 却 室	亜鉛メッキ鋼板	
	断 熱 材	ポリウレタン注入発泡	
	吸 込 口	ステンレス鋼板	
	陳 列 棚	表面処理鋼板アクリル焼付塗装(高さ調節可能)	
	キャスター	固定棚 4段(照明付)	
	照明灯(蛍光灯)	φ50ナイロン製自在車4個 昼白色蛍光ランプ 20W×6	
冷凍装置	圧 縮 機	全密閉ロータリ式 800W	
	冷 却 器	クロスフィン(強制通風式)	
	凝 縮 器	クロスフィン(強制通風式)	
	冷 媒 制 御	温度式自動膨張弁(内均式)	
	冷 媒	R404A	
電気容量	单相 100V	照 明	144 W 2.16 A
		防 露 ヒ ー タ	36 W 0.36 A
		運 転 時 合 計	180 W 2.52 A
	单相 200V	機 組 用 送 風 機	77 / 82 W 0.40 / 0.50 A
		庫内用送風機	31 / 34 W 0.15 / 0.20 A
		ドレンポンプ	9 / 7.2 W 0.10 / 0.10 A
	三相 200V	圧 縮 機	659 / 797 W 2.25 / 2.10 A
運 転 時 合 計		776 / 920 W 2.90 / 2.90 A	
50/60Hz	除 霜 方 式	オフサイクル方式	
庫内温度制御		マイコン制御	
展 示 面 積		1.71 m ²	
有 効 内 容 積		457 L	
付 属 品		ドレン水強制蒸発装置、ナイトカバー、PCレール	
製 品 質 量		178 kg	
オ プ シ ョ ン		スライド棚	

ご注意事項

1. 周囲条件:温度27℃、湿度60%、風速0.2m/s以下。
2. 仕様向上の為、一部仕様変更することがありますのでご了承ください。

Y.A

S.A

仕
図
番

R385368

発
行
日

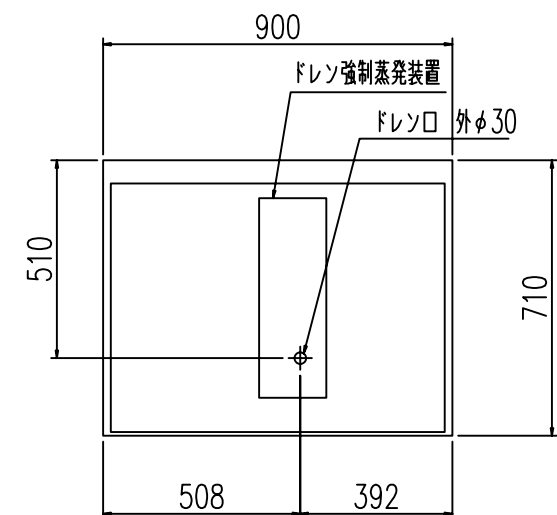
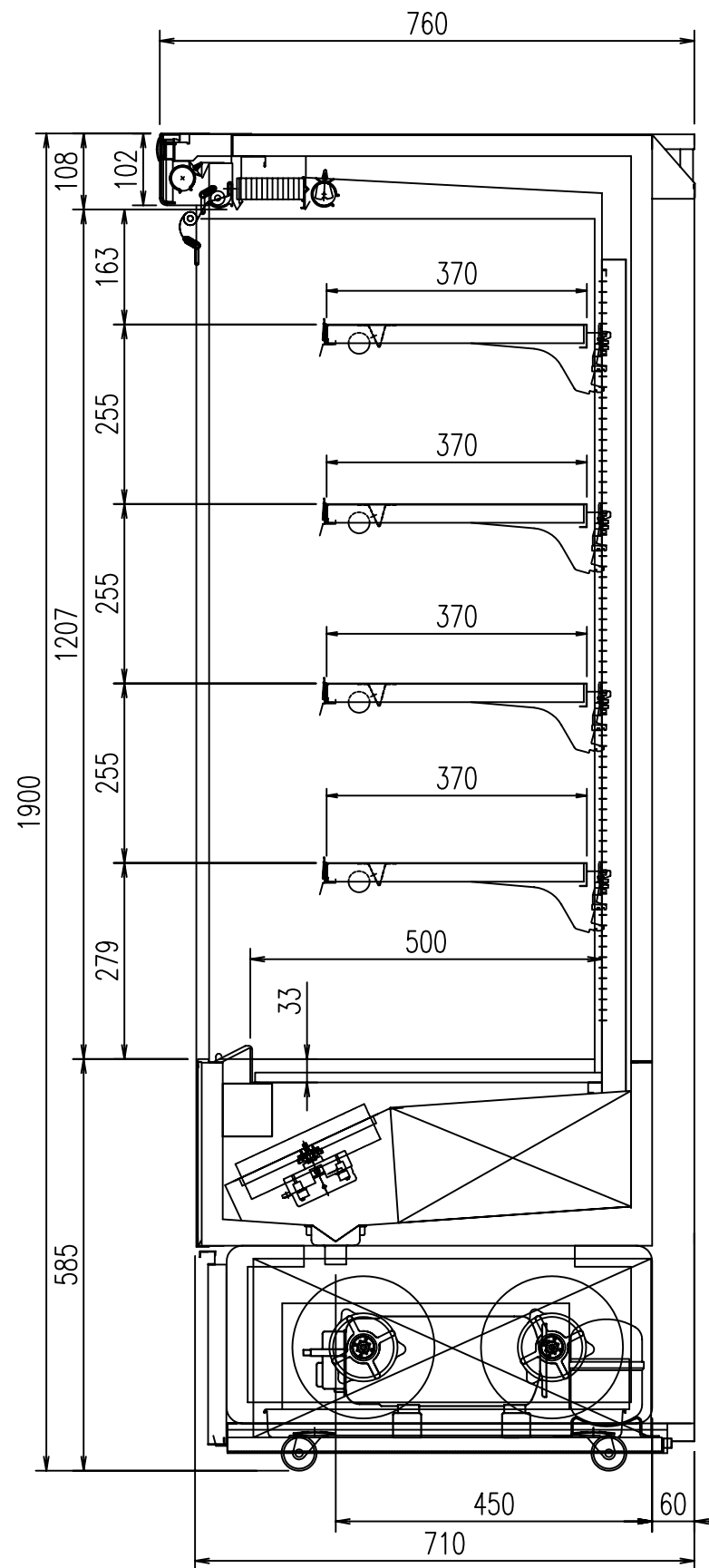
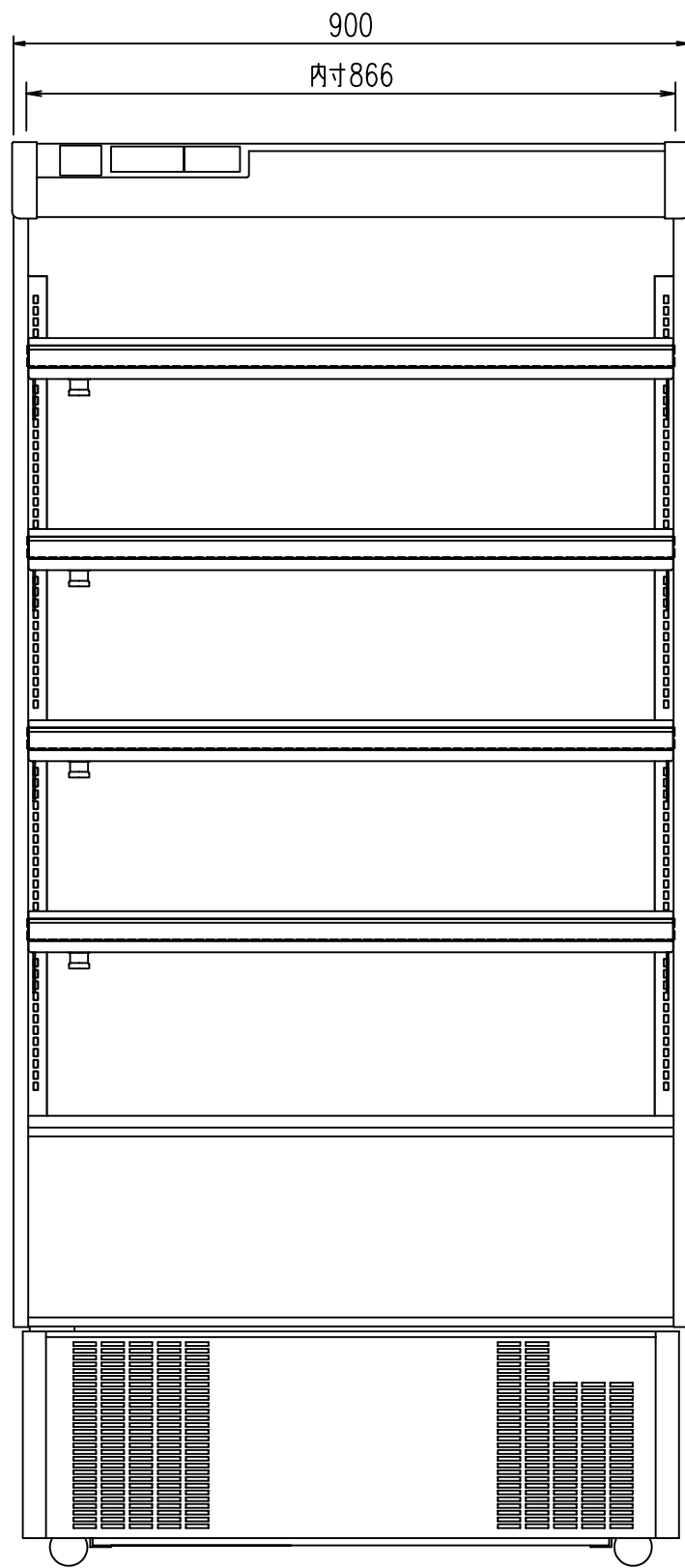
2008. 09. 23

図
番

R485368

副
番

A



(S=1/10)

(S=1/20)