

安定した加熱で連続使用ができる。

- クッキングプレートは火力が強く、丈夫です。
- じっくりと煮込む調理や保温に最適です。



THP-1



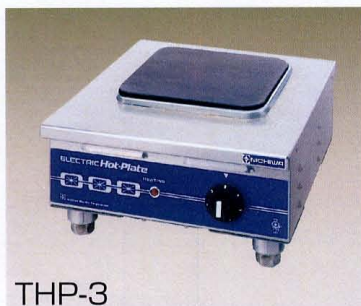
THP-1W



THP-2



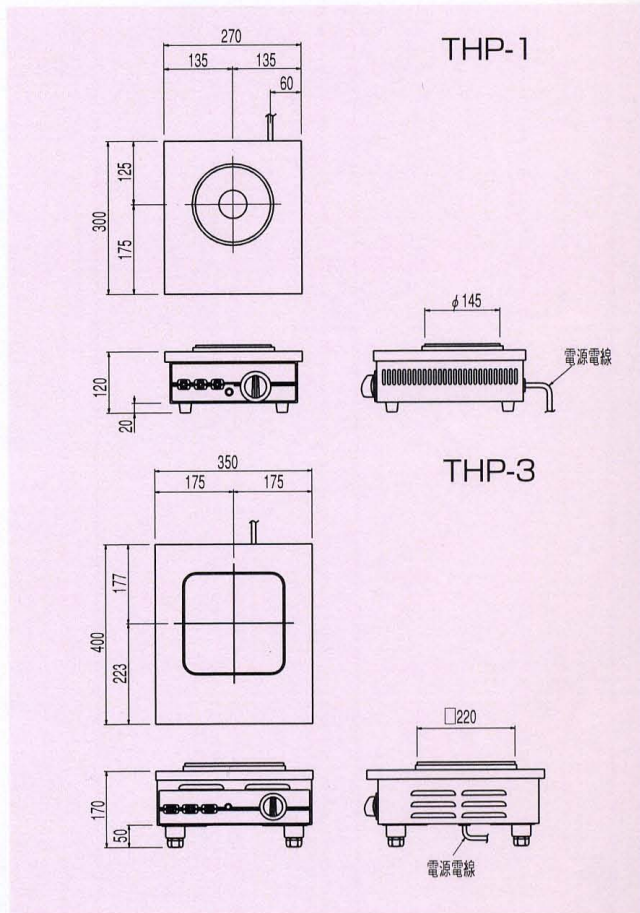
THP-2W



THP-3



THP-4



### 仕様

モデル	外形寸法 (mm)			ヒーターサイズ (mm)	消費電力	電源電線 2m	一次最大電流値 (A)	ホットプレート (数)	本体質量 (kg)
	間口 (W)	奥行 (D)	高さ (H)						
THP-1	270	300	120	φ145	100V 1000W	2P-15A (L)プラグ付 (アース線別付)	10.0	1	5.8
THP-2	300	340		φ190	1φ200V 1.7kW	接地 2P-20A (L)引掛プラグ付	8.5		6
THP-1W	560	300		φ145	100V 1000W×2	接地 2P-15A (L)プラグ付×2	10.0×2	2	9.5
THP-2W	580	340		φ190	1φ200V 3.4kW		17.0		12
THP-3	350	400	170	□220	1φ200V 2.2kW	接地 2P-20A (L)引掛プラグ付	11.0	1	9.5
THP-4	450	500		φ300	1φ200V 3.3kW		16.5		12
				3φ200V 3.3kW	接地 3P-20A (L)引掛プラグ付	9.5			